

EnAS08 Typ 2

Energieanschluss säule
Power Termination Column



Inkl. Befestigungssatz für SVE-Montageplatten

Kit for attachment of mounting plates
for power supply units included



Zubehör | Accessory

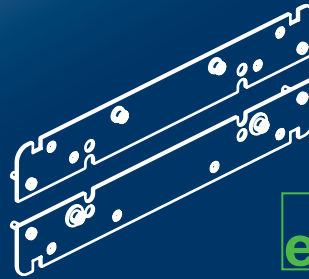
Adapterplattensatz für (z.B.): **SVE 12**

Adapter plate kit for (e.g.): **SVE 13**

SVE 14

SVE 16

SVE 6Z



els spelsberg

Artikelnummer | Article number **54.0200.20.00**

(Dargestellt mit Sockeloberenteil und SVE 16 R-t KNB)

(Shown with upper plinth section and power supply unit SVE 16 R-t KNB)

■ Witterungsbeständiges Außengehäuse aus glasfaserverstärktem Polycarbonat
Weather resistant outdoor cabinet, made of glass-fibre reinforced polycarbonate

■ Ausstattbar mit verschiedenen Stromversorgungseinheiten (SVE)
Can be fitted with different power supply units (SVE)



Artikelnummer | Article number Gehäuse mit Sockel | Cabinet with plinth

54.0201.00.00

✓ **Vorteile UNI-Gehäuse | Key facts about UNI cabinets**

Oberflächenprofilierung gegen Plakatierung
Ribbed surfaces to prevent billposting

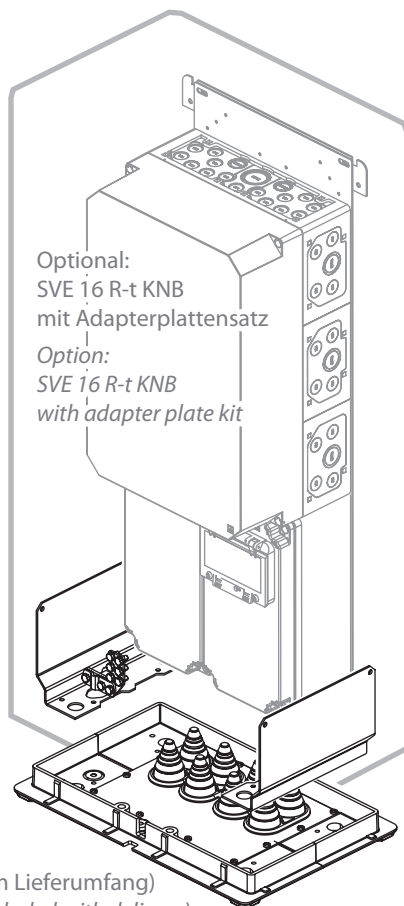
Schlagzähes und selbstverlöschendes Polycarbonat
Impact-resistant and self-extinguishing polycarbonate

Langzeitbeständig (>25 Jahre)
Extremely durable (> 25 years)

Keine Kondenswasserbildung
No condensation inside

Aufstellbar in Reihe
(Seite-an-Seite, Rücken-an-Rücken)
*Can be installed in series
(side-by-side, back-to-back)*

 **Ausstattung | Features**



(Sockel im Lieferumfang)
(Plinth included with delivery)

1 Gehäuse | Cabinet

Schließung: Schwenkhebel Doppelschließanlage (Dreipunkt-Verriegelung)

Locking system: Swivel handle double locking mechanism (3-point locking system)

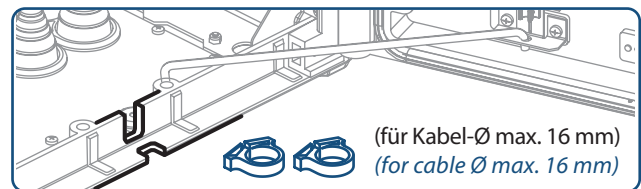
Türfeststeller (Öffnungswinkel >110°)

Door stay (opening angle >110°)

Schaltplantasche (A5) | Document pocket (A5)

Stromkabel-Durchführung (mit Zugentlastung) bei geschlossenem Gehäuse möglich

Power cable can be led out (with cable relief) through the front of closed cabinet



2 Gerüst | Frame

Seitenteile aus Aluminium mit Erdungspunkt für Rundleiter Ø 8...10 mm und 6-fach Erderfahne 6x M6

Side brackets made of aluminium with grounding contact for conductor Ø 8...10 mm and contact 6-fold 6x M6

3 Bodenplatte | Base plate

Boden mit 4x 2-fach Gummitülle für Kabel-Ø 9,5...42 mm

Base plate with 4x rubber grommet 2-way for cable Ø 9.5...42 mm

 **Technische Daten | Technical data**

Maße
Dimensions

Außen | (innen) in mm
Outer | (inner) in mm

UNI 4/998/310

Gehäusematerial
Material of cabinet

Glasfaserverstärktes Polycarbonat (PC-GF5) RAL 7038
Glass fibre reinforced polycarbonate (PC-GF5) RAL 7038

Geprüft nach | In accordance with



IK 10 (IEC 62262, DIN EN 50102/A1, IEC 60068-2-75)
ETSI EN 300019-1-4 class 4.1E
IP 54 (DIN 40050, IEC 529, VDE 0470, EN 60529)

